

2次解体用/リフティングマグネット付コンクリート小割機

# HYBRID COSMO 3500

ハイブリッド コスモ シリーズ

PACLER (パクラー) 及びHYBRID COSMO (ハイブリッド コスモ) は本製品モデルの名称であり、株式会社坂戸工作所の登録商標です



35t~45tクラス用

小割機PACLER MAGNUM+本格的リフマグ

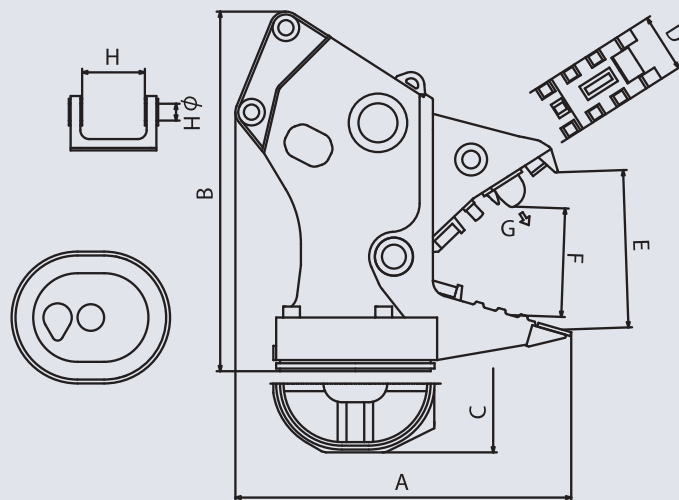
つまり、利益が変わります

<http://www.w-tokyo.co.jp>

SAKATO

## HYBRID COSMO 仕様

HYBRID COSMO		3500
適合ショベル	tons	32~55
質量	kg	3500
A) 全長	mm	2490
B) 全高	mm	2333
C) 全幅	mm	850
D) クラッシングアーム幅	mm	460
E) 先端開口幅	mm	942
F) フロントブレーカー部開口幅	mm	670
G) 破砕力	tons	91
H) ブラケット内幅	mm	482
Hφ) ブラケットボス径	mm	125
設定圧力	kgf/cm <sup>2</sup>	320
電磁石直径	mm	850×700
鉄筋吸着力	Kg	250
増速バルブ対応可能容量	L	フル対応



### リフマグ用電源架装状況

#### ①エンジン式発電機タイプ



【写真】  
左から、  
エンジン式発電機  
室内制御盤  
室内発電機スターター

②油圧式発電機タイプ 取付ショベルをご指定の上、ご相談ください。

## ここが違う！ SAKATOのHYBRIDへのこだわり

1. 小割機のベストセラー「PACLER MAGNUM」シリーズを性能も堅牢性もそのままにHYBRIDさせています。
2. 業界最大磁力で、鉄筋回収完全無人化+工期の大幅短縮化のW効果を発揮します。(※内容はHYBRID COSMOシリーズカタログをご参照ください。)

# SAKATO

<http://www.sakato.jp>  
info@sakato.jp

<製造元> 株式会社坂戸工作所

本社・工場 〒262-0012 千葉県花見川区千種町314番地  
TEL(043)259-0131 FAX(043)257-5369

<販売元> 株式会社サカト商工

本 社 〒262-0012 千葉県花見川区千種町314番地  
TEL(043)286-5400 FAX(043)286-4187

サカト商工の  
情報はコチラ



お問い合わせは