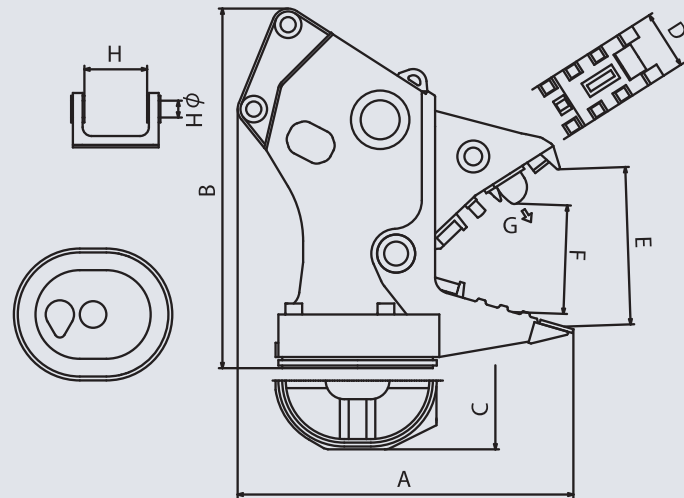


Specifications

HYBRID COSMO 仕様

		COSMO 5000	COSMO3500	COSMO2400	COSMO2000	COSMO1300
適合ショベル	tons	45~	32~55	20~27	20	10~17
質量	kg	4500	3500	2400	2000	1300
A) 全長	mm	2838	2490	1832	1793	1425
B) 全高	mm	2649	2333	2117	1814	1452
C) 全幅	mm	850	850	850	850	692
D) クラッシングアーム幅	mm	510	460	340	340	270
E) 先端開口幅	mm	1430	942	880	880	598
F) フロントブレーカー一部開口幅	mm	1100	670	620	600	472
G) 破砕力	tons	131	91	76	58	40
H) ブラケット内幅	mm	496	482	354	354	299
Hφ) ブラケットボス径	mm	130	125	95	95	80
設定圧力	kgf/cm ²	320	320	320	320	280
電磁石直径	mm	850×700	850×700	850×700	850×700	φ620
鉄筋吸着力	Kg	250	250	250	250	150
増速バルブ対応可能容量	L	フル対応	フル対応	フル対応	フル対応	フル対応



リフマク用電源架装状況

①エンジン式発電機タイプ



【写真】
左から、
エンジン式発電機
室内制御盤
室内発電機スターター

②油圧式発電機タイプ 取付ショベルをご指定の上、ご相談ください。

SAKATO

<http://www.sakato.jp>
info@sakato.jp

<製造元> 株式会社坂戸工作所
本社・工場 〒262-0012 千葉県花見川区千種町314番地
TEL(043)259-0131 FAX(043)257-5369

<販売元> 株式会社サカト商工
本社 〒262-0012 千葉県花見川区千種町314番地
TEL(043)286-5400 FAX(043)286-4187

サカト商工の
情報はコチラ



お問い合わせは

HYBRID COSMO

ハイブリッド コスモ シリーズ

PACLER (パクラー) 及びHYBRID COSMO (ハイブリッド コスモ) は本製品モデルの名称であり、株式会社坂戸工作所の登録商標です

COSMO5000 COSMO3500 COSMO2400
COSMO2000 COSMO1300

ガラに埋もれた鉄筋を吸着するフロ仕様機!



つまり、利益が変わります
<http://www.w-tokyo.co.jp>

SAKATO

ハイブリッドさせる基本性能にSAKATOの技術力が発揮されています

トータルコストへのこだわり

サカトは解体施工性能の向上と同時に、
初期費用＋メンテナンス費用＋耐久年数の長期化等、
解体機使用期間中の費用対効果の最大化にこだわっています。

つまり、利益が変わります

<http://www.w-tokyo.co.jp>

工期が大幅に変わります！ (RC小割&鉄筋回収)

大型リフマグ

- ①マグネット付小割機業界最大の磁力！
- ②スクラップ業界標準のφ900mm相当磁力
(鉄筋250kg吸着可能)
- ③RC小割作業での鉄筋回収無人化と合わせて、
工期大幅短縮のW効果にこだわっています。



高次元な強度設計
圧倒的な耐久性の実現のために、強度設計段階から全く独自の設計基準にこだわっています。



部品の少なさ＝故障減少
性能や機能を高めながらも、独自の技術開発で部品点数を減少させることにこだわっています。



高級材料の開発
解体機に最適な高級鋼材の開発、その加工技術の開発にこだわっています。



ボックス構造
軽量化と強度向上を実現できるが工程が多くなっています。このフレーム構造にこだわっています。



圧烈破碎可能な独自破碎刃 (PAT)
引き裂きに弱いコンクリートの特徴をふまえた省力破碎を可能にする独自形状ツースにこだわっています。

小割機

- ①小割機のベストセラー「PACLER MAGNUM」シリーズを性能も堅牢性もそのままにHYBRIDさせています。
- ②HYBRID化しても小割性能が低下していないことに、こだわっています。

■バッテリー式磁石付小割機工法 (他社機)

磁石：バッテリー式簡易磁石 (質量200kg)、鉄筋95kg (公称) / 使用率50%
小割機軽量化不可能のため、磁石は軽量なものに制限されてしまう



これだけ時間をかけても、磁力不足では、鉄筋100%回収は達成しにくいです。

■ハイブリッド スーパーコスモ工法 (SAKATO)

磁石：リフマグ (質量680kg)、鉄筋250kg吸着 / 使用率60%
小割：パクラ マグナムシリーズ



小割しながら回収開始！最後にガラ表面をなでれば100%瞬間回収！だから、早い！

