

2次解体用/コンクリート小割機

PACLER MAGNUM 3200

パクラー・マグナム 3200

PACLER MAGNUM (パクラー・マグナム) は本製品モデルの名称であり、(株)坂戸工作所の登録商標です。



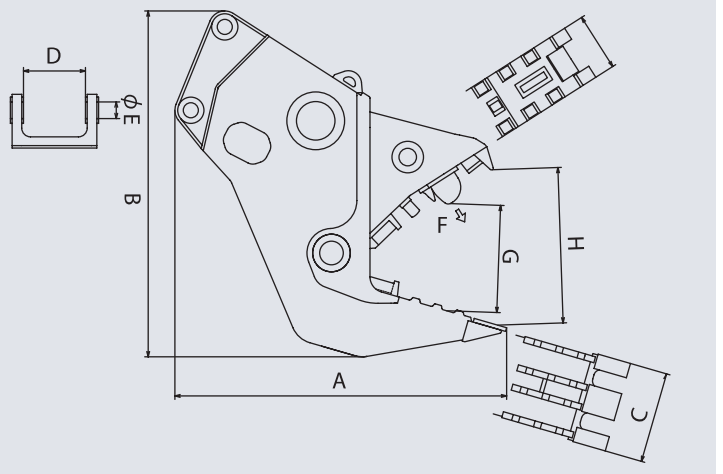
**45tクラス用を軽量化し、30tクラス用に！
30tクラス/45tクラス兼用マシン**

つまり、利益が変わります
<http://www.w-tokyo.co.jp>

SAKATO

PACLER MAGNUM 3200 仕様

PACLER MAGNUM		3200
適合ショベル	tons	30~35
質量	kg	3200
A) 全長	mm	2458
B) 全高	mm	2598
C) 全幅	mm	672
D) ブラケット内幅	mm	482
E) ブラケットボス径	φ/mm	125
F) 破砕力	tons	115
G) FB部開口幅	mm	960
H) 先端部開口幅	mm	1270
設定圧力	kgf/cm ²	320



ここが違う、SAKATOのこだわり1

45tクラス用を軽量化！20tクラス約2台分の処理量！

30t-45tクラス小割機のグローバルスタンダード！MAGNUM3200。

SAKATO独自の軽量化技術により、45tクラス小割機を30tクラスで使用可能にしたことで、20tクラス小割機の約2台分もの作業処理量を実現しています。

ここが違う、SAKATOのこだわり2

30tクラス/45tクラス兼用マシン

2クラス兼用ですから稼働率は大幅に向上可能です。45tクラスに装着すれば、圧倒的な破砕力はもちろん、さらに20tクラス小割機に引けをとらない驚異的なスピードが得られます。30tクラスに装着すれば、45tクラスレベルの破砕力が得られます。

SAKATO

<http://www.sakato.jp>
info@sakato.jp

<製造元> 株式会社坂戸工作所

本社・工場 〒262-0012 千葉県花見川区千種町314番地
TEL(043)259-0131 FAX(043)257-5369

<販売元> 株式会社サカト商工

本 社 〒262-0012 千葉県花見川区千種町314番地
TEL(043)286-5400 FAX(043)286-4187

サカト商工の
情報はコチラ→



お問い合わせは